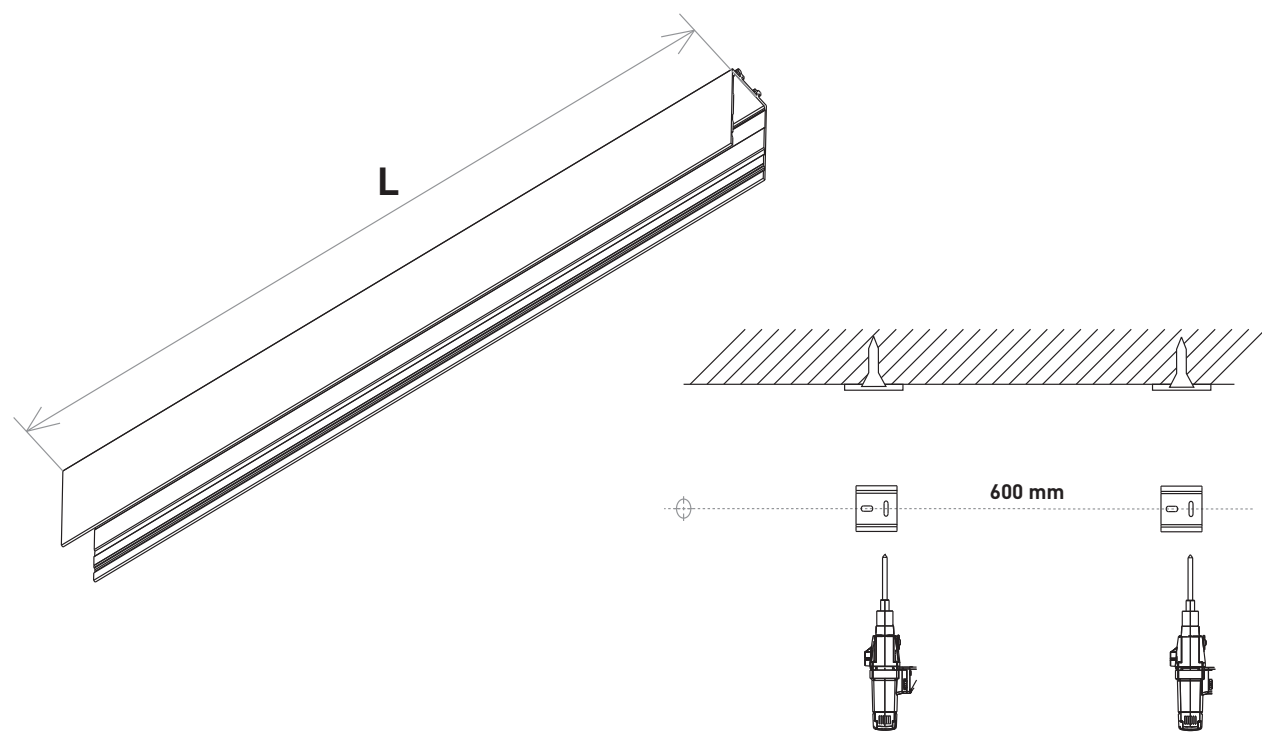
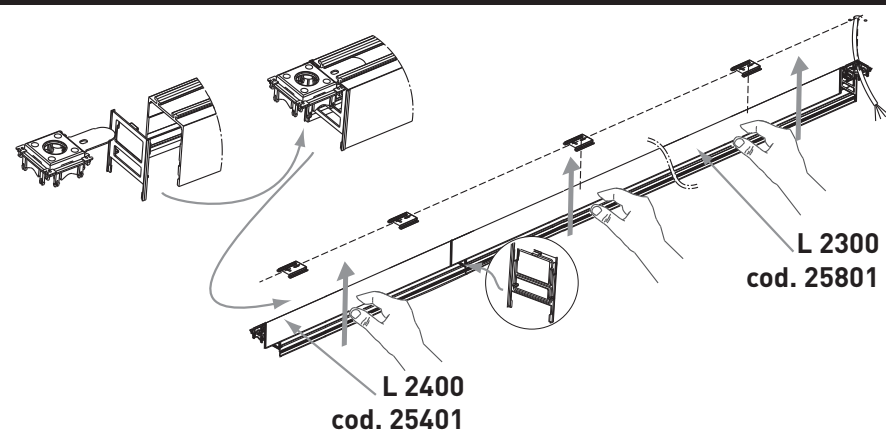


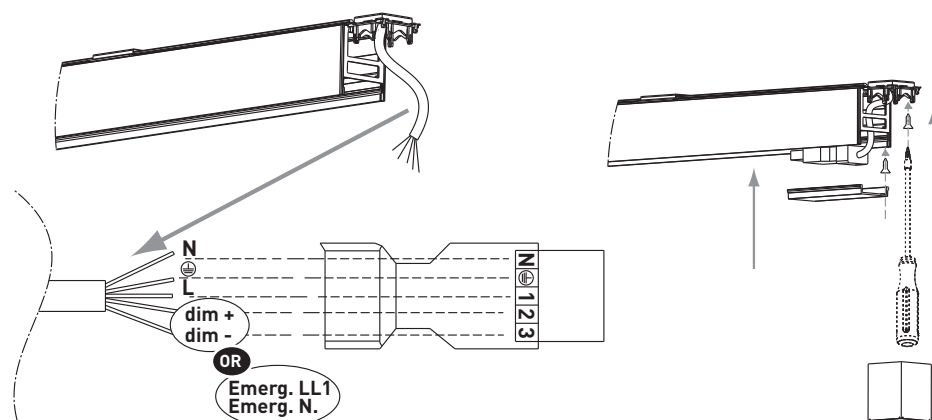
A



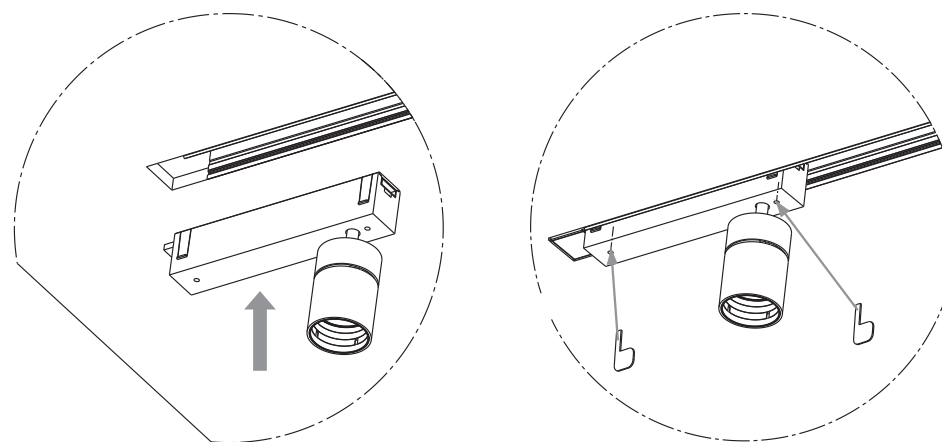
B



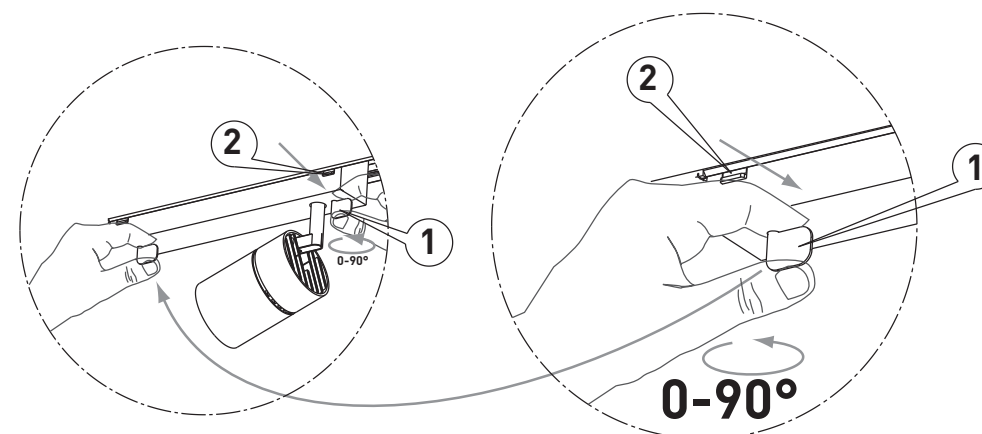
C



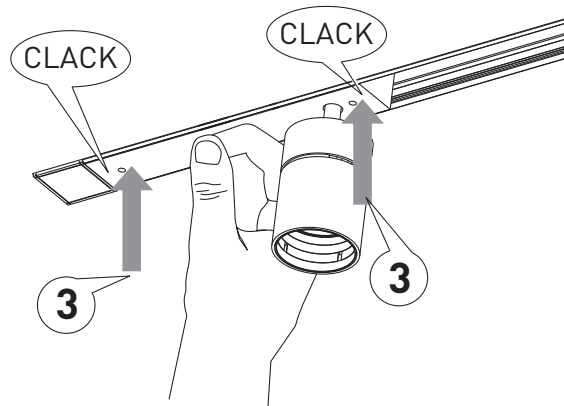
D



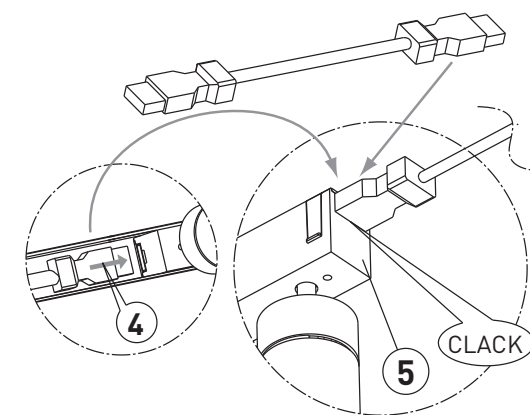
E



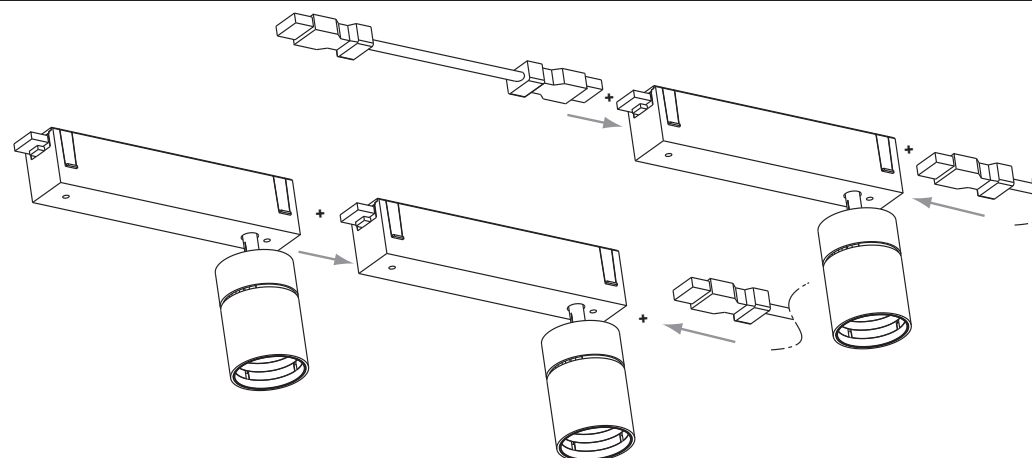
F



G



H



YORI

ITA GUIDA ALL'INSTALLAZIONE

ENG INSTALLATION GUIDE

DEU GUIDE D'INSTALLATION

FRA INSTRUCCIONES PARA LA INSTALACIÓN

ESP MONTAJE ANWEISUNGEN

RUS РУКОВОДСТВО ПО УСТАНОВКЕ

Reggiani



www.reggiani.net

REGGIANI GROUP

Italy
Reggiani Spa Illuminazione
Viale Monza 16 P.O. Box 99
20845 Sovico (MB), Italy
T. (+39) 039 207111
F. (+39) 039 2071999
contact@reggiani.net

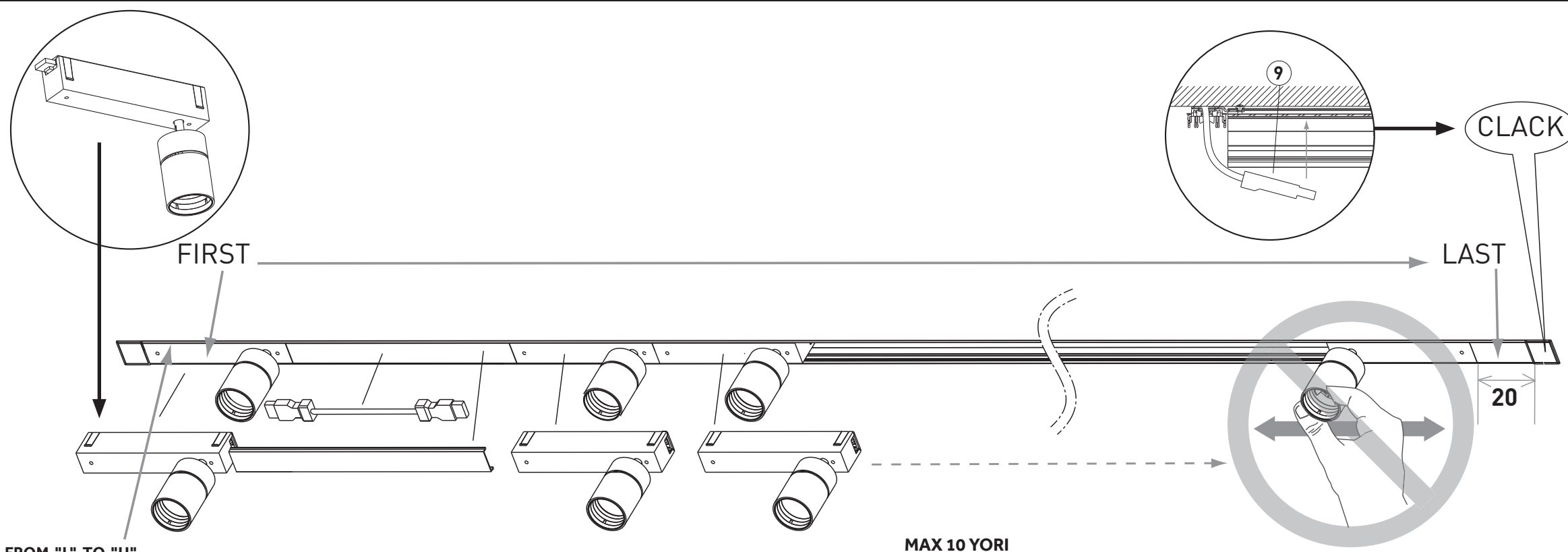
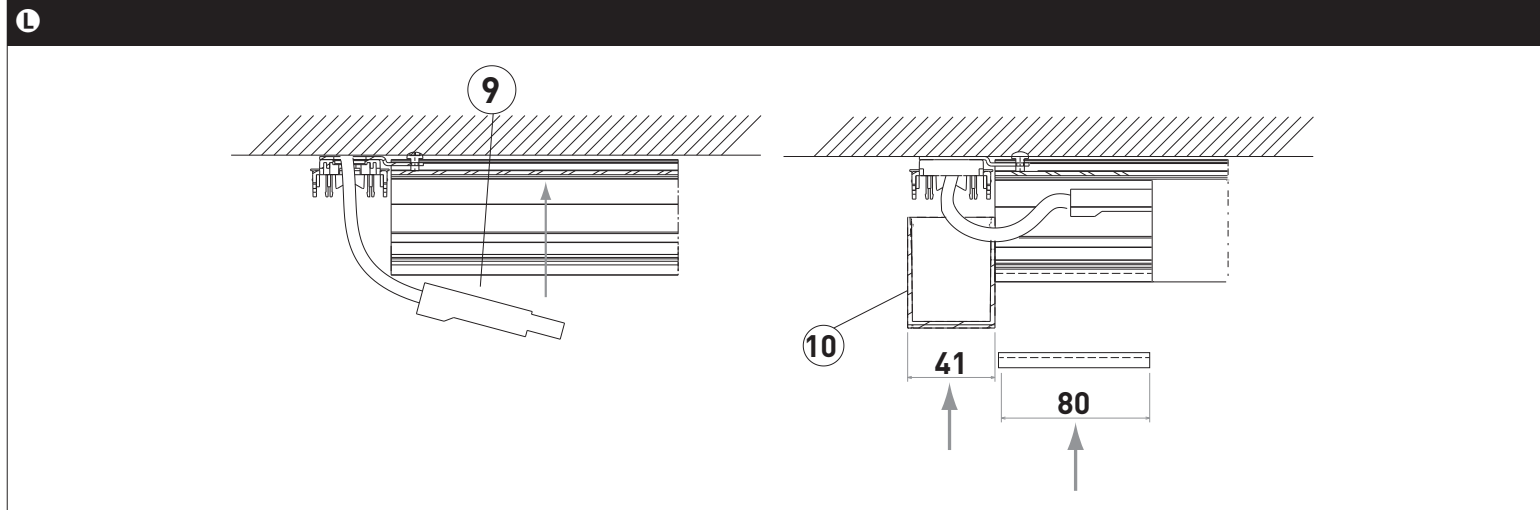
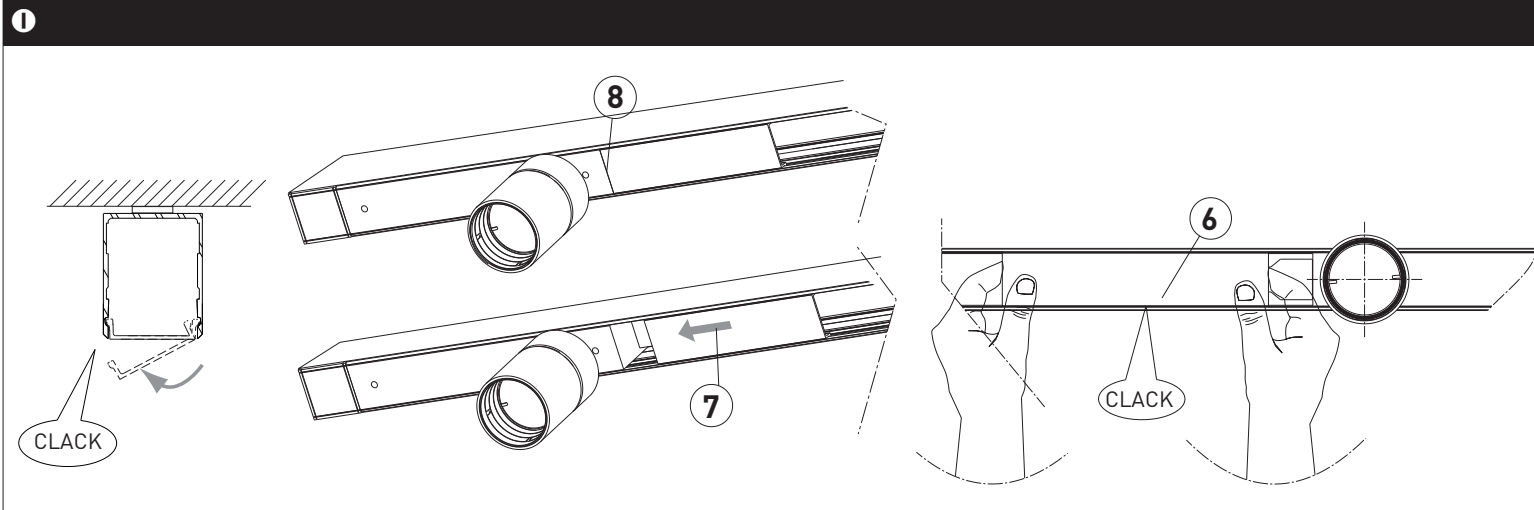
United Kingdom
Reggiani Ltd
12 Chester Road
Borehamwood
Herts, WD6 1LT - UK
T. (+44) 0208 236 3000
F. (+44) 0208 236 3099
reggiani@reggiani.co.uk

USA
Reggiani Lighting USA, Inc.
372 Starke Road
Carlstade NJ 07072, USA
T. (+1) 201 372 1717
info@reggianiusa.com
www.reggianiusa.com

China
Reggiani Ningbo ITG Lighting Co. Ltd
Shenja Village - Qilai Town - Yinzhou
315010 Ningbo, China
T. (+86) 574 88418655 - 88412627
F. (+86) 574 88364186
info@itlight.com

France
Showroom
Showroom Bureau Projets
35 Bd. Richard Lenoir, Bastille
75011 Paris, France
T. (+33) 01 43382704
F. (+33) 01 43382720
france@reggiani.net

Russia
Showroom
Kalanchevskaya Street, 16
Building 1, Room 4A, 129090 Moscow
T. (+7) 495 2690113 - 846 3320266
F. (+7) 495 2690112
russia@reggiani.net



FOLLOW THE SEQUENCE FROM "L" TO "U"

MAX 10 YORI

RAEE n° IT0801000000055E

La Direttiva Europea 2012/19/UE dispone che gli apparecchi di illuminazione sono per definizione degli RAEE (Rifiuti di Apparecchiature Elettriche ed Elettroniche) e, per quanto tali, non possono essere assimilati a rifiuti solidi urbani.

Perciò, al termine del loro ciclo di vita, gli RAEE devono essere correttamente trattati e smaltiti perché potenzialmente pericolosi sia per l'ambiente e sia per la salute umana a causa della presenza di sostanze pericolose nei componenti elettrici ed elettronici.

Pertanto è fatto obbligo all'utilizzatore di consegnare gli apparecchi di illuminazione usati al Distributore, a fronte dell'acquisto di un'equivalente apparecchio nuovo, o esclusivamente per il territorio italiano direttamente al Consorzio per lo smaltimento degli Apparecchi di Illuminazione - Ecolight - come delegato dalla Reggiani S.p.A. Illuminazione, che si incaricheranno del ritiro gratuito e o e del conferimento presso i centri di raccolta specializzati, opportunamente costituiti dalle Amministrazioni Pubbliche atti al recupero, trattamento e smaltimento dei RAEE.

Le lampade, se smaltite con l'apparecchio, non devono essere frantumate perché contengono sostanze altamente inquinanti per l'ambiente.

Lo smaltimento abusivo o inadeguato di detti rifiuti comporterà sanzioni economiche e/o amministrative, il cui ammontare è stabilito a norma di legge.

N.B. Il ritiro gratuito di un apparecchio di illuminazione può essere rifiutato nel caso in cui vi sia un rischio di contaminazione del personale incaricato della raccolta o nel caso in cui risulta evidente che l'apparecchiatura in questione non contiene i suoi componenti essenziali o contiene rifiuti diversi dai RAEE o nel caso in cui il peso dell'apparecchiatura ritirata sia superiore al doppio del peso dell'apparecchiatura nuova acquistata.

In queste circostanze lo smaltimento è a carico del detentore che conferisce.

WEEE n° IT0801000000055E

According to European Directive 2002/96/EC, luminaires are defined as Waste Electrical and Electronic Equipment (WEEE) and as such, they cannot be disposed of as municipal solid waste.

At the end of their life cycle, they must therefore be correctly treated and disposed of as substances of concern for both the environment and human health due to the presence of dangerous substances in the electrical and electronic components.

The user must therefore consign used luminaires to the distributor when purchasing an equivalent new luminaire or, exclusively in the case of Italy, directly to Ecolight, the Consortium for the Disposal of Waste Electrical and Electronic Equipment (Consortio per lo Smaltimento degli Apparecchi di Illuminazione), delegated by Reggiani S.p.A. Illuminazione, who will collect the equipment free of charge and deliver it to the special collection facilities set up by the local authorities to recover, treat and dispose of WEEE.

If lamps are disposed of with the luminaire, they must not be crushed because

they contain highly polluting substances for the environment.

The illegal or inappropriate disposal of said waste is punishable by economic and/or administrative sanctions of the amount established by the law.

N.B. The free collection of a luminaire may be refused if there is a risk of contamination for the personnel performing the service, if it is evident that the luminaire does not contain the essential components or if it contains waste other than WEEE, or if the weight of the luminaire collected is more than double the weight of the luminaire acquired. In these circumstances, disposal is the responsibility of the holder.

The WEEE symbol is shown on the packaging of each of our products.

WEEE n° IT0801000000055E

Die europäische Richtlinie 2002/96/EG schreibt vor, dass Leuchten def. nitionsgemäß Elektro- und Elektronik-Altgeräte (WEEE) sind und als solche nicht mit festen Siedlungsabfällen gleichgesetzt werden können.

Diese Elektro- und Elektronik-Altgeräte müssen am Ende ihrer Nutzungsdauer ordnungsgemäß behandelt und beseitigt werden, da sie aufgrund des Anteils an gefährlichen Stoffen in elektrischen und elektronischen Bauteilen sowohl für die Umwelt als auch für die Gesundheit potentiell gefährlich sind.

Daher ist der Nutzer verpflichtet, die gebrauchten Leuchten an den Vertreter zurückzugeben, wenn er eine gleichwertige neue Leuchte erwirbt, bzw., in Italien, direkt an den von Reggiani S.p.A. Illuminazione beauftragten Verband Ecolight (Consortio per lo Smaltimento degli Apparecchi di Illuminazione - Verband für die Beseitigung von gebrauchten Leuchten), der für die kostenlose Rücknahme und die Zustellung an spezialisierte Rücknahmestellen zuständig ist, die in der Lage sind, WEEE zu verwerten, zu behandeln und zu beseitigen.

Werden die Lampen zusammen mit der Leuchte entsorgt, dürfen sie nicht zerbrochen werden, da sie stark umweltverschmutzende Stoffe enthalten.

Eine gesetzwidrige oder nicht ordnungsgemäße Beseitigung dieser Altgeräte zieht Geld- oder Verwaltungsanktionen nach sich, deren Höhe gesetzlich festgelegt ist.

N.B. Die kostenlose Rücknahme einer Leuchte kann abgelehnt werden, wenn die Gefahr einer Kontaminierung des mit der Rücknahme beauftragten Personals besteht, oder wenn es offensichtlich ist, dass die Leuchten die wesentlichen Bauteile nicht mehr enthalten bzw. andere Abfälle als Elektro- und Elektronik-Altgeräte enthalten oder dass sie mehr als das Doppelte des Gewichts bei Neuwert besitzt.

In diesen Fällen obliegt die Beseitigung dem Nutzer. Das Symbol zur WEEE-Kennzeichnung ist an der Packung all unserer Produkte angebracht.

DEEE n° IT0801000000055E

La directive européenne 2002/96/CE établit que les appareils d'éclairage sont par définition des DEEE (Déchets d'équipements électriques et électroniques) et qu'ils ne peuvent pas, en tant que tels, être assimilés aux déchets ménagers solides.

C'est pourquoi les DEEE doivent être, une fois arrivés au terme de leur cycle de vie, convenablement traités et éliminés en raison de leur dangerosité potentielle aussi bien pour l'environnement que pour la santé de l'homme, dangerosité qui s'explique par la présence de substances nocives dans les composants électriques et électroniques.

L'utilisateur se voit donc dans l'obligation de remettre les appareils d'éclairage usagés au distributeur en échange de l'achat d'un nouvel appareil équivalent ou bien, mais uniquement sur le territoire italien, directement au Groupement pour l'élimination des appareils d'éclairage - Ecolight - mandaté dans ce sens par la société Reggiani SPA Illuminazione; tous deux se chargeront gratuitement de l'enlèvement et de la remise aux points de collecte spécialisés, dûment mis en place par les collectivités locales, qui sont responsables de la valorisation, du traitement et de l'élimination des DEEE.

Si elles sont éliminées avec l'appareil, les lampes ne doivent pas être cassées car elles contiennent des substances hautement polluantes pour l'environnement.

L'élimination abusive ou inadéquate de ces déchets est passible de sanctions économiques et/ou administratives dont le montant sera fixé aux termes de la loi.

Remarque: l'enlèvement gratuit d'un appareil d'éclairage peut être refusé en cas de risque de contamination du personnel chargé de la collecte, s'il s'avère évident que l'appareil ne contient pas les composants essentiels ou qu'il contient des déchets autres que des DEEE ou encore si le poids de l'appareil enlevé est supérieur au double du poids de l'appareil nouvellement acquis.

Dans tous ces cas de figure, l'élimination est à la charge du détenteur. Le symbole DEEE est apposé sur l'emballage de tous nos produits.

RAEE n° IT0801000000055E

La Directiva Europea 2002/96/CE establece que los aparatos de iluminación son, por definición, RAEE (Residuos de los aparatos eléctricos y electrónicos) y, por lo tanto, no pueden considerarse residuos sólidos urbanos.

Por consecuencia, al finalizar su ciclo de vida, los RAEE deben tratarse y eliminarse correctamente siendo aparatos de riesgo para el medio ambiente y para la salud humana por la presencia, en sus componentes eléctricos y electrónicos, de materias peligrosas.

Por lo tanto, el usuario debe entregar los aparatos de iluminación usados al Distribuidor (cuando compre un aparato igual nuevo) o bien directamente al Consorcio para la Eliminación de Aparatos de Iluminación - Ecolight - (sólo en el territorio italiano), como delegado por Reggiani S.p.A. Illuminazione, que recoge gratuitamente los aparatos y los lleva a los centros especializados de recogida (creados por las Administraciones Públicas) para la valorización, tratamiento y eliminación de los RAEE.

Las lámparas, si se eliminan junto con el aparato, no deben romperse porque contienen sustancias altamente contaminantes para el medio ambiente.

En caso de eliminación ilegal o impropia de dichos residuos, a los inobservantes se les aplicarán sanciones económicas y/o administrativas cuyo importe se fija según la Ley.

NOTA: El Consorcio puede rechazar la recogida gratuita de un aparato de iluminación en los siguientes casos: cuando existe riesgo de contaminación del personal encargado de la recogida; cuando el aparato no contiene los componentes esenciales o contiene residuos que no sean RAEE; cuando el peso del aparato retirado es superior al doble del peso del aparato nuevo comprado. En todos estos casos, la eliminación corre a cargo del poseedor del aparato.

El símbolo del tratamiento de los RAEE se indica en el empaque de todos nuestros productos.

RAEE n° IT0801000000055E

В соответствии с предписаниями Европейской директивы 2012/19/UE отработанные осветительные приборы по своей природе входят в класс RAEE (Отходы электрической и электронной аппаратуры) и, следовательно, не должны рассматриваться как твердые бытовые отходы.

Таким образом, осветительные приборы класса RAEE по окончании срока службы должны подвергаться надлежащей обработке перед сбросом, так как продачу при условии приобретения нового эквивалентного прибора или, исключительно для территории Италии, непосредственно в Консорциум утилизации осветительных приборов "Ecolight", уполномоченный компанией "Reggiani S.p.A. Illuminazione", который осуществит бесплатный вывоз отходов и их сдачу в специализированные центры, учрежденные государственными органами управления для сбора, обработки и уничтожения RAEE.

Не допускается разбивать лампы, сбрасываемые вместе с осветительным прибором, так как они содержат вещества, загрязняющие окружающую среду. Неразрешенный или ненадлежащий сброс указанных отходов влечет за собой наложение экономических и (или) административных санкций в размере, установленном законом.

ПРИМЕЧАНИЕ: Консорциум может отказать в бесплатном вывозе осветительного прибора в случаях, когда имеется риск для здоровья персонала, осуществляющего вывоз отходов, или же в случаях, когда является очевидным, что прибор не содержит опасных компонентов или относится к отходам, не входящим в класс RAEE, или в случаях, если вес прибора вдвое превышает вес нового приобретенного прибора.

При таких обстоятельствах сброс отходов должен производиться самим пользователем. Знак типа обработки отходов электрической и электронной аппаратуры (RAEE) приведен на упаковке каждого нашего изделия.