

CARATTERISTICHE GENERALI

La linea di prodotto MOOD PRO è composta da apparecchi da incasso led – Fissi, Orientabili e Wall Washer – suddivisi in 5 dimensioni identificate come XS, S, M, L e XL.

MOOD è conforme alle direttive:

- BT 2014/35/UE
- EMC 2014/30/UE
- RAEE 2012/19/UE
- RoHS 2011/65/UE
- Ecodesign 2009/125/CE e alle norme di sicurezza:
- EN 60598-1
- EN 60598-2-2

Per maggiori informazioni tecniche sul prodotto (dati fotometrici, elettrici, dimensionali, peso, certificazioni...) consultare il catalogo o accedere alla scheda tecnica sul sito web: **www.reggiani.net/codice**.

AVVERTENZE

Prima di montare l'apparecchio, leggere attentamente le seguenti istruzioni per garantire un funzionamento sicuro e corretto dell'apparecchio. Le istruzioni debbono essere conservate per ogni futura consultazione, per eventuali malfunzionamenti contattare il rivenditore. L'apparecchio non deve essere modificato. Qualsiasi modifica fa decadere la garanzia di conformità alle norme e direttive vigenti e può rendere pericoloso l'apparecchio stesso.

La Reggiani Lighting Srl declina ogni responsabilità per i danni causati da un proprio apparecchio montato in modo non conforme alle seguenti istruzioni. L'installazione dell'apparecchio deve essere eseguita a regola d'arte e da personale esperto. Prima di collegare l'apparecchio, accertarsi che la tensione diretta corrisponda a quella indicata sulla marcatura dell'apparecchio. L'impianto elettrico a cui è collegato l'apparecchio dovrà essere realizzato in conformità alle leggi vigenti. Per garantire la sicurezza, i componenti che dovessero danneggiarsi durante il funzionamento, devono essere sostituiti con componenti analoghi prima del riutilizzo dell'apparecchio.

Gli apparecchi in oggetto non sono idonei ad essere coperti con materiale termicamente isolante

Per applicazione speciale ove fosse indispensabile una copertura ignifuga, contattare preventivamente la Reggiani Lighting Srl per il best-practice. Apparecchi di Classe III.

La temperatura ambiente limite di esercizio ta -25°C...+35°C si riferisce al centrosoffitto.

Il modulo LED non è sostituibile, ed è conforme ai requisiti della IEC/ TR 62778.

Le dimensioni del vano d'incasso devono rispettare i requisiti minimi indicati ed una profondità d'incasso come da tabella riportata. Il grado di protezione secondo la norma EN 60529 varia in funzione della tipologia di apparecchio e degli accessori utilizzati, secondo lo schema sotto riportato.

MODELLI con FLANGIA

Lo spessore dei centrosoffitti deve rientrare nei limiti riportati

CABLAGGIO ELETTRICO

	Disinserire la tensione di rete e seguire le istruzioni sotto riportate
--	--

Per il cablaggio del gruppo d'alimentazione alla rete elettrica, utilizzare esclusivamente cavi del tipo indicato nelle Note Generali, usufruendo della morsetteria bipolare ad innesto rapido fornita in dotazione.

Avvertenza
La corretta sequenza di collegamento elettrico richiede di cablare faretto/LED al DRIVER e completarlo collegando il DRIVER alla rete di alimentazione. È vietato collegare il LED al DRIVER con il DRIVER alimentato dalla tensione di rete perché c'è il rischio di danno permanente la LED stesso.

DRIVER REMOTO

I driver proposti in abbinamento agli apparecchi della famiglia MOOD, consentono l'installazione remota, ad una distanza massima di 20m, utilizzando cavi multipolari con conduttori da 1.5mmq, tra loro intrecciati e schermati mediante una calza in alluminio (fig.1)

CABLAGGIO IN SERIE

Gli apparecchi MOOD della serie **XS, S e M** prevedono la possibilità del cablaggio in serie. Il numero massimo di apparecchi collegabili è strettamente legato alla potenza del LED e dalla potenza del driver scelto. Di seguito la tabella riassuntiva

In alternativa, si dovrà procedere come sotto illustrato, utilizzando i connettori ad innesto rapido forniti a corredo (fig.2)


EMERGENZA

Gli apparecchi della famiglia MOOD possono essere trasformati in dispositivi d'emergenza del tipo SEMPRE ACCESSO, semplicemente abbinandolo all'accessorio 0.35081.0000 220/240V 50/60Hz autonomia 1h.

AVVERTENZA!

Per le versioni **XS** il gruppo di emergenza funziona solo in abbinamento al driver che pilota 5 apparecchi in serie, mentre per la versione **S** lo stesso abbinamento solo per i pilota 3 apparecchi in serie. Le modalità di cablaggio elettrico sono riportate sul foglio istruzioni del gruppo d'emergenza. È importante rammentare la percentuale di flusso garantita durante il funzionamento in questa configurazione, riportata nella tabella sottostante

NOTE GENERALI

	Gli apparecchi non devono in nessun caso essere coperti di materiale isolante o simile.
---	---

RAEE n° IT08010000000055E
La Direttiva Europea 2012/19/UE dispone che gli apparecchi di illuminazione sono per definizione degli RAEE (Rifiuti di Apparecchiature Elettriche ed Elettroniche) e, per quanto tali, non possono essere assimilati a rifiuti solidi urbani. Perciò, al termine del loro ciclo di vita, gli RAEE devono essere correttamente trattati e smaltiti perché potenzialmente pericolosi sia per l'ambiente e sia per la salute umana a causa della presenza di sostanze pericolose nei componenti elettrici ed elettronici. Lo smaltimento abusivo o inadeguato di detti rifiuti comporterà sanzioni economiche e/o amministrative. Il cui ammontare è stabilito a norma di legge. In queste circostanze lo smaltimento è a carico del detentore che conferisce. Il simbolo RAEE è riportato sulla confezione di ciascuno dei nostri prodotti.

GENERAL FEATURES OF MOOD

The MOOD PRO product line is composed of LED recessed luminaires (fixed, adjustable and Wall Washer) in five sizes: XS, S, M, L and XL.

MOOD conforms to directives:

- LV 2014/35/EU
- EMC 2014/30/UE
- WEEE 2012/19/UE
- RoHS 2011/65/UE
- Ecodesign 2009/125/EC and to safety standards:
- EN 60598-1
- EN 60598-2-2

For more technical information about the product (photometric, electrical data, size, weight, certification etc.) refer to the catalogue or see the product datasheet on **www.reggiani.net/reference**.

WARNINGS

Carefully read these instructions before assembling the luminaire, to assure its correct and safe working performance. Keep these instructions in a safe place for future consultation; contact your dealer in the event of malfunction. Do not modify the luminaire. Modifying the luminaire in any way invalidates the guarantee of conformity with standards and directives in force and it could make the actual luminaire hazardous. Reggiani Lighting Srl shall not be held liable for any damage caused by one of its luminaires if not assembled in conformity to the following instructions. The luminaire must be installed by qualified experts in accordance with industry best practice. Before connecting the luminaire, make sure the mains power supply corresponds to the power indicated on the luminaire label. The electrical installation the luminaire is connected to must be wired in conformity to the laws in force. As a safety guarantee, any components damaged while operating must be replaced with the same components before the luminaire is used again.

Do not cover these luminaires with thermal insulation
Contact Reggiani Lighting Srl for authorisation to use flame-retardant cover if this is required for special application.

Class III luminaire.

The ambient operating temperature limit -25° C and +35° C refers to the false ceiling.

The LED module may not be replaced and complies with the requirements of IEC/TR 62778.

The dimensions of the recessed housing shall comply with the following minimum requirements and a recess depth as shown in the table. The degree of protection conforming to EN 60529 depends on the type of luminaire and the accessories used, as shown in the following figures.

LUMINAIRES WITH BEZEL

The false ceiling thickness must fall within the following range

WIRING

	Turn the electricity off at the mains and follow the instructions below.
---	---

When wiring the control gear to the mains power, only use the wires indicated in the General Notes. Use the quick-fit, two-pole terminal plate supplied.

Safety instructions:
The correct wiring sequence is to wire the spotlight/LED to the DRIVER, then connect the DRIVER to the mains power supply.

The LED may be permanently damaged if it is wired to the DRIVER when the DRIVER is connected to the mains power supply.

REMOTE DRIVER

The drivers that can be used with the MOOD family are suitable for remote installation of up to 20 m, using multi-wire cables with 1.5 mm² twisted wires, with aluminium shielding (fig.14)

SERIES WIRING

The MOOD luminaires of the **XS, S** and **M** type have provision for series wiring. The maximum number of luminaires that can be connected depends on the power of the LED and the power of the selected driver. The table below shows the breakdown


Alternatively, proceed according to the instructions below, using the quick-fit connectors supplied (fig.1)

EMERGENCY LIGHTING

The MOOD luminaires can be converted into MAINTAINED emergency lighting (ALWAYS ON), by combining them with accessory 0.35081.0000 (220-240 V 50-60 Hz, with 1h back-up).

IMPORTANT NOTICE!
In the **XS** versions, the emergency pack only works when combined with the driver running five luminaires connected in series. In the **S** version, it can only be combined with the driver running three luminaires connected in series. See the emergency pack instructions for the electric wiring procedures. It is important to remember the guaranteed percentage of flow during operation in this configuration, as shown in the table below

GENERAL NOTES

	The luminaire must never, under any circumstances, be covered with insulating material or the like.
---	---

RAEE n° IT08010000000055E
According to European Directive 2002/96/EC, luminaires are defi ned as Waste Electrical and Electronic Equipment (WEEE) and as such, they cannot be disposed of as municipal solid waste.

At the end of their life cycle, they must therefore be correctly treated and disposed of as substances of concern for both the environment and human health due to the presence of dangerous substances in the electrical and electronic components. The illegal or inappropriate disposal of said waste is punishable by economic and/ or administrative sanctions of the amount established by the law. The WEEE symbol is shown on the packaging of each of our products.

ALLGEMEINE EIGENSCHAFTEN MOOD

Die LED-Enbauleuchten der Produktreihe MOOD PRO sind in den Versionen strahl-, verstellbar und Wall Washer sowie in den 5 Größen XS, S, M, L und XL erhältlich.

MOOD-Leuchten entsprechen folgenden Richtlinien:

- Niederspannung 2014/35/EU •Okodesign 2009/125/EG sowie den Sicherheitsnormen:
- EMV 2014/30/UE
- WEEE 2012/19/UE
- RoHS 2011/65/UE
- EN 60598-1
- EN 60598-2-2

Für weitere technische Informationen zum Produkt (fotometrische, elektrische Daten, Abmessungen, Gewicht, Zertifizierungen) wird auf den Katalog oder das auf der Website verfügbare technische Datenblatt verwiesen: **www.reggiani.net/Art.-Nr.**

HINWEISE

Diese Anweisungen vor der Montage der Leuchte aufmerksam lesen, um deren einwandfreien und sicheren Betrieb zu garantieren. Diese Anweisungen müssen zum späteren Nachschlagen aufbewahrt werden. Bei etwaigen Störungen den Händler kontaktieren. Die Leuchte darf nicht verändert werden. Bei Änderungen erlischt die Gewährleistung hinsichtlich der Konformität mit den geltenden Rechtsvorschriften und Richtlinien, und zudem kann die Leuchte zu einer Gefahrenquelle werden. Reggiani Lighting Srl haftet nicht für Schäden, die auf unsachgemäß, nicht entsprechendes diesen Anweisungen montierte Leuchten zurückzuführen sind. Die Leuchte ist sachgemäß und von Fachpersonal zu montieren. Vor dem Anschluss der Leuchte sicherstellen, dass die Netzspannung den Angaben auf der Leuchtenkennzeichnung entspricht. Die Elektroanlage, an die die Leuchte angeschlossen ist, muss gemäß den geltenden gesetzlichen Bestimmungen hergestellt sein. Um die Sicherheit zu garantieren, sind Komponenten, die während des Betriebs beschädigt werden, vor der Wiederverwendung der Leuchte durch gleichwertige Komponenten zu ersetzen. **Die Leuchte darf nicht mit wärmeisolierendem Material abgedeckt werden**
Für spezielle Installationen, die eine feuerbeständige Abdeckung erfordern, wenden Sie sich bitte für eine vorherige Genehmigung an Reggiani Lighting Srl.

The ambient operating temperature limit -25° C and +35° C refers to the false ceiling.
Die Umgebungs-temperaturgrenze -25°C bis +35°C bezieht sich auf die abgehängte Decke.

Das LED-Modul ist nicht austauschbar und entspricht den Anforderungen gemäß IEC/TR 62778.

Der Einbauarm muss den folgenden Mindestanforderungen entsprechen und eine Einbautiefe gemäß Tabelle haben. Die Schutzart nach EN 60529 variiert gemäß nachfolgenden Abbildungen je nach Art der Leuchte und des verwendeten Zubehörs.

MODELLE MIT SICHTBAREM EINBAURING

Die Stärke der abgehängten Decke muss innerhalb der angegebenen Grenzen liegen

VERDRAHTUNG

	Die Netzspannung unterbrechen und die nachstehenden Anweisungen befolgen.
---	--

Für den Anschluss des Betriebsgeräts an die Netzstromversorgung ausschließlich Kabel gemäß den Angaben in den allgemeinen Hinweisen und die im Lieferumfang enthaltene zweipolige Klemmleiste mit Schnellsteckverbindung verwenden.

Bitte beachten!
Für die korrekte Anschlussreihenfolge ist zuerst der Spot/LED an den TREIBER und anschließend der TREIBER an die Netzstromversorgung anzuschließen. Es ist untersagt, die LED an den mit Netzspannung gespeisten TREIBER anzuschließen, da die LED dadurch dauerhaft beschädigt werden können.

REMOTE-TREIBER

Die passend zu den MOOD-Leuchten erhältlichen Treiber ermöglichen eine Remote-Installation in max. 20 m Abstand. Dazu sind mehrgleiche Kabel mit untereinander verdrehten und mit einem Aluminiumgeflecht abgeschirmten Leitern mit einem Querschnitt von 1.5 mm zu verwenden (Abb.14)

REIHENANSCHLUSS

Die MOOD-Leuchten der Größen **XS, S** und **M** können in Reihe geschaltet werden. Die max. Anzahl anschließbarer Leuchten hängt sowohl von der Leistung der LED als auch der des gewählten Treibers ab. Bitte hierzu die nachfolgende Übersichtstabelle beachten. Andernfalls müssen die mitgelieferten Schnellsteckverbinder wie unten angeführt verwendet werden (Abb.1).


NOTLICHTVERSORGUNG

Die MOOD-Leuchten können durch die Kombination mit dem Zubehör 0.35081.0000 (220/240V, 50/60Hz, Autonomie 1 Std.) in Notlichtversorgungseinheiten mit DAUERESCHALTUNG umgewandelt werden.

HINWEISE:

Bei den Größen **XS** funktioniert die Notlichtversorgungseinheit nur in Verbindung mit dem Treiber, der 5 Leuchten in Reihe steuert. Bei der Größe **S** kann die Notlichtversorgungseinheit dagegen nur in Verbindung mit dem Treiber verwendet werden, der 3 Leuchten in Reihe steuert. In beiden Fällen ist für den elektrischen Anschluss auf dem Merkblatt der Notlichtversorgungseinheit zu finden. Bitte dazu den in der nachfolgenden Tabelle aufgeführten garantierten Lichtstrom während des Betriebs in dieser Konfiguration beachten

ALLGEMEINE HINWEISE

	The luminaire must never, under any circumstances, be covered with insulating material or the like.
---	---

RAEE n° IT08010000000055E
Die europäische Richtlinie 2002/96/EG schreibt vor, dass Leuchten defn itionsgemäß Elektro- und Elektronik-Altgeräte (WEEE) sind und als solche nicht mit festen Siedlungsabfällen (WEEE) gleichgesetzt werden können. Diese Elektro- und Elektronik-Altgeräte müssen am Ende ihrer Nutzungsdauer ordnungsgemäß behandelt und beseitigt werden, da sie aufgrund des Anteils an gefährlichen Stoffen in elektrischen und elektronischen Bauteilen sowohl für die Umwelt als auch für die Gesundheit potentiell gefährlich sind. Eine gesetzwidrig oder nicht ordnungsgemäße Beseitigung dieser Altgeräte zieht Geld- oder Verwaltungssanktionen nach sich, deren Höhe gesetzlich festgelegt ist. In diesen Fällen obliegt die Beseitigung dem Nutzer. Das Symbol zur WEEE-Kennzeichnung ist an der Packung all unserer Produkte angebracht.

CARACTÉRISTIQUES GÉNÉRALES DE MOOD

La famille de produits MOOD PRO est constituée d'appareils LED à encastrer – fixes, orientables et Wall Washer – disponibles en 5 dimensions (XS, S, M, L et XL).

MOOD se conforme aux directives :

- BT 2014/35/UE
- CEM 2014/30/UE
- DEEE 2012/19/UE
- RoHS 2011/65/UE
- Éco-conception 2009/125/CE et aux normes de sécurité :
- EN 60598-1
- EN 60598-2-2

Pour de plus amples informations techniques sur le produit (données photométriques, électriques, dimensionnelles, poids, certifications, etc.), consultez le catalogue ou accéder à la fiche technique sur le site web : **www.reggiani.net/référence**.

AVERTISSEMENTS

Avant de monter l'appareil, lire attentivement les présentes instructions pour garantir le fonctionnement correct et sûr de l'appareil. Les instructions doivent être conservées pour toute consultation future; en cas de dysfonctionnements éventuels, contacter le revendeur. L'appareil ne doit pas être modifié. Toute modification annule la garantie de conformité aux normes et aux directives en vigueur et peut rendre l'appareil dangereux. Reggiani Lighting Srl ne se hace responsable de los daños causados por un aparato propio que se haya montado de manera no conforme con sus instrucciones siguientes.

L'installation de l'appareil doit être confiée à un personnel expert et se faire dans les règles de l'art. Avant de raccorder l'appareil, s'assurer que la tension secteur correspond à celle indiquée sur le marquage de l'appareil. L'installation électrique à laquelle l'appareil est relié devra être réalisée conformément aux lois en vigueur. Afin de garantir la sécurité, les composants éventuellement endommagés pendant le fonctionnement doivent être remplacés par des composants analogues avant toute réutilisation de l'appareil. **Les appareils en question ne sont pas destinés à être recouverts d'isolants thermiques**
Pour les applications spéciales qui nécessitent un revêtement ignifuge, contacter Reggiani Lighting Srl au préalable afin de vérifier la compatibilité. Appareil de classe III. **La limite de température ambiante de fonctionnement ta -25°C...+35°C se réfère au faux plafond.**

Le module LED n'est pas remplaçable : il est conforme aux exigences de la norme CEI/TR 62778. Les dimensions du logement doivent respecter les conditions minimales indiquées et une profondeur d'encastrement correspondant au tale degré de protection selon la norme EN 60529 varie en fonction du type d'appareil et des accessoires utilisés, selon le schéma reproduit ci-dessous.

MODÈLES AVEC COLLERETTE APPARE
L'épaisseur des faux-plafonds doit se situer dans les limites suivantes

CÂBLAGE ÉLECTRIQUE

	Couper la tension de secteur et suivre les instructions décrites ci-après.
---	---

Pour le câblage électrique de la platine d'alimentation au réseau d'alimentation, utiliser uniquement des câbles dont le type est indiqué dans les Remarques générales en utilisant le bornier bipolaire à branchement rapide fourni.

Avertissement :
Pour obtenir la bonne séquence de branchement électrique, câbler le spot/LED au DRIVER et terminer en branchant le DRIVER au réseau d'alimentation. Il est interdit de raccorder le LED au DRIVER lorsque le DRIVER est alimenté par la tension secteur en raison du risque d'endommagement permanent du LED même.

DRIVER DÉPORTÉ

Les drivers proposés pour être associés aux appareils de la famille MOOD permettent l'installation à une distance maximale de 20 m en utilisant des câbles multipolaires avec conducteurs de 1.5 mm² torsadés et blindés au moyen d'une gaine en aluminium (fig.14)

CABLAGE EN SÉRIE

Les appareils MOOD de la série **XS, S** et **M** prévoient la possibilité de câblage en série. Le nombre maximal d'appareils raccordables est strictement lié à la puissance du LED et à celle du driver choisi. Un tableau récapitulatif figure ci-dessous

Le cas échéant, procéder selon les indications ci-dessous en utilisant les raccords rapides fournis (fig.1)

GROUPE DE SECOURS

Les appareils de la famille MOOD peuvent se transformer en dispositifs de secours à ECLAIRAGE PERMANENT. Il suffit d'associer l'appareil à l'accessoire 35081.0000 (220/240V, 50/60Hz, 1 h d'autonomie).

AVERTISSEMENT !

Pour les versions **XS**, le groupe de secours fonctionne uniquement s'il est associé au driver qui pilote 5 appareils en série : pour la version **S**, il ne pourra être associé qu'au driver qui pilote 3 appareils en série. Les modalités de câblage électrique sont indiquées sur la notice d'installations du groupe de secours. Il est important de rappeler le pourcentage de flux garanti durant le fonctionnement dans cette configuration, tel que reproduit dans le tableau ci-dessous

REMARQUES GÉNÉRALES

	Les appareils ne doivent être en aucun cas couverts d'un matériau isolant ou similaire.
---	---

DEEE n° IT08010000000055E
La directive européenne 2002/96/CE établit que les appareils d'éclairage sont par définition des DEEE (Déchets d'équipements électriques et électroniques) et qu'ils ne peuvent pas, en tant que tels, être assimilés aux déchets ménagers solides.

C'est pourquoi les DEEE doivent être, une fois arrivés au terme de leur cycle de vie, convenablement traités et éliminés en raison de leur dangerosité potentielle aussi bien pour l'environnement que pour la santé de l'homme, dangereosité qui s'explique par la présence de substances nocives dans les composants électriques et électroniques. L'élimination abusive ou inadéquate de ces déchets est passible de sanctions économiques et/ou administratives dont le montant sera fixé aux termes de la loi. Dans tous ces cas de figure, l'élimination est à charge du détenteur. Le symbole DEEE est apposé sur l'emballage de tous nos produits.

Le symbole DEEE est apposé sur l'emballage de tous nos produits.

	B	MIN	MAX
MOOD PRO			
XS	2mm	25mm	
S	2mm	16mm	
M	2mm	25mm	
L	2mm	25mm	
XL	2mm	25mm	

	D	% of flow in emergency mode
12W		65
17W		33.0
25W		23.0
33W		14.0
37W		12.0

CARACTERÍSTICAS GENERALES

La línea de productos MOOD PRO se compone de aparatos de empotr- LED - fijos, orientables y Wall Washer - divididos en 5 dimensiones identificadas como XS, S, M, L y XL.

MOOD se fabrica de conformidad con las siguientes directivas:

- 2014/35/UE (baja tensión) • 2009/125/CE (Ecodesign) y con la normas de seguridad:
- 2014/30/UE (EMC)
- 2012/19/UE (RAEE)
- 2011/65/UE (RoHS)
- EN 60598-1
- EN 60598-2-2

Para más información técnica sobre el producto (datos fotométricos, eléctricos, dimensionales, peso, certificaciones, accesorios, etc.), consulte el catálogo o acceda a la ficha técnica en el sito web: **www.reggiani.net/código**.

ADVERTENCIAS

Antes de montar el aparato, lea atentamente estas instrucciones a fin de garantizar un funcionamiento correcto y seguro del aparato. Las instrucciones deben guardarse para las futuras consultas. En caso de problemas, llame al proveedor. El aparato no debe modificarse. Al realizar una modificación cualquiera, la garantía de conformidad con las normas y directivas vigentes decae y el proyector puede volverse peligroso. Reggiani Lighting Srl no se hace responsable de los daños causados por un aparato propio que se haya montado de manera no conforme con las siguientes instrucciones.

El aparato debe instalarse correctamente por parte de personal especializado. Antes de conectar el aparato, asegúrese de que la tensión de red corresponda con la que se indica en el marcado del aparato. La instalación eléctrica a la que se conecta el aparato debe ser conforme con las leyes vigentes. Para garantizar la seguridad, los componentes que se dañan durante el funcionamiento, deben sustituirse con componentes similares antes de volver a usar el aparato. **Estos aparatos no pueden cubrirse con material térmicamente aislante**
Para aplicaciones especiales, que requieran una cobertura ignifuga, contáctese con Reggiani Lighting Srl para su autorización previa. Aparato de Clase III. **El límite de temperatura ambiente de funcionamiento -25°C y +35°C se refiere al falso techo.**

El módulo LED no puede sustituirse y es conforme con los requisitos de la normativa IEC/TR 62778.


Las dimensiones del equipo de empotramiento deben respetar los requisitos mínimos que se indican a continuación y una profundidad de empotramiento como muestra la tabla adjunta

El grado de protección, de acuerdo con la norma EN 60529, varía en función de la tipología de aparato y de los accesorios utilizados (véase el esquema que se adjunta a continuación).

APARATOS CON ARO

El espesor de los falsos techos debe estar dentro de los límites que se indican a continuación

CABLEADO ELÉCTRICO

	Desconecte la tensión de red y siga las instrucciones que se describen a continuación.
---	---

Para el cableado eléctrico del equipo de alimentación con el red, use sólo cables del tipo que se indica en las Notas Generales, utilizando el bloque de conexión de bornes bipolar de acoplamiento rápido suministrado.

Advertencia:
Ante todo conecte el foco/LED con el DRIVER y, luego, el DRIVER con la red de alimentación. El DRIVER con el LED no puede conectarse con la red de alimentación cuando el DRIVER está conectado con la red de alimentación porque el LED podría dañarse en forma permanente.

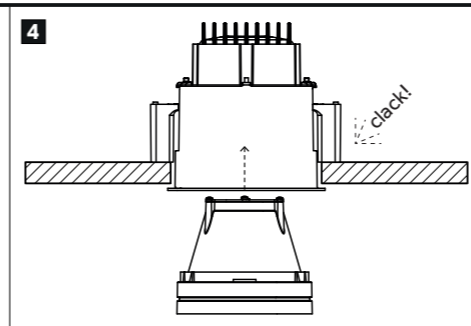
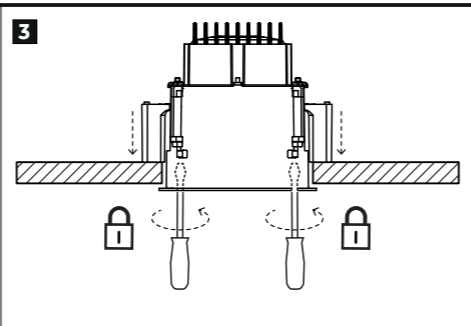
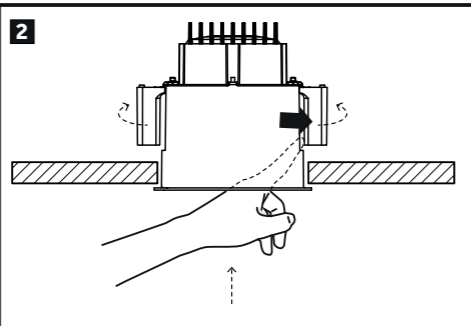
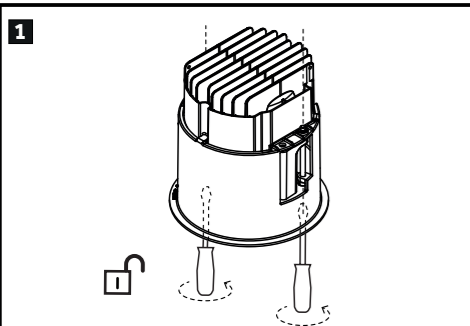
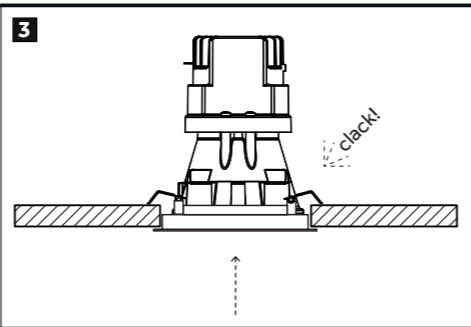
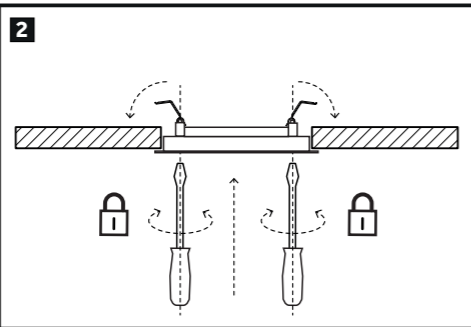
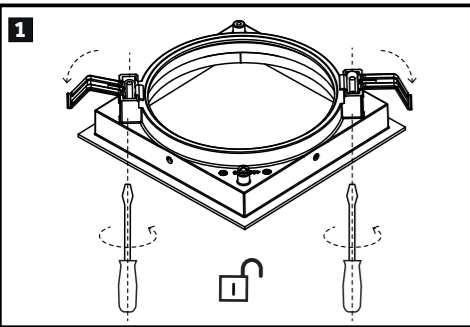
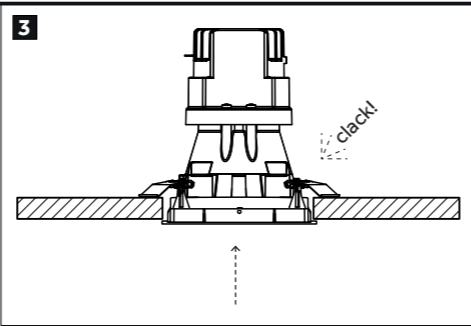
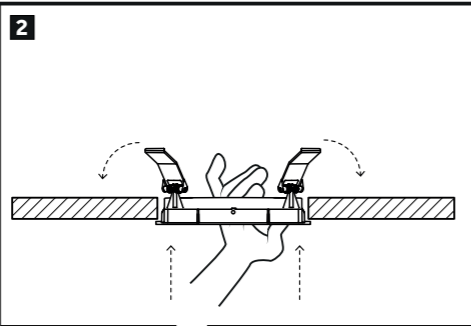
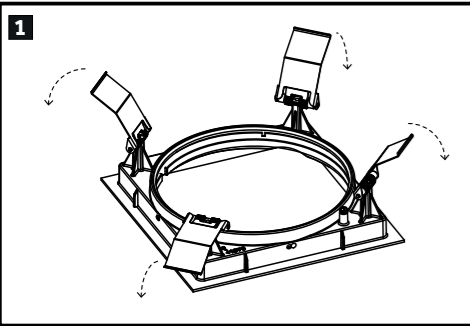
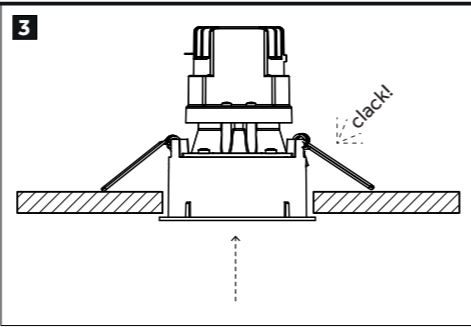
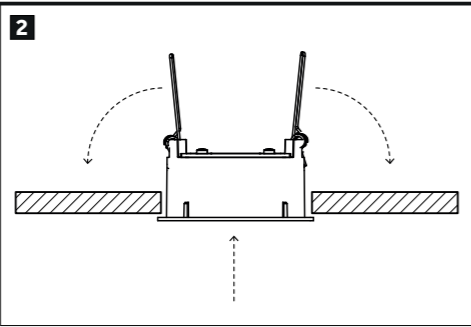
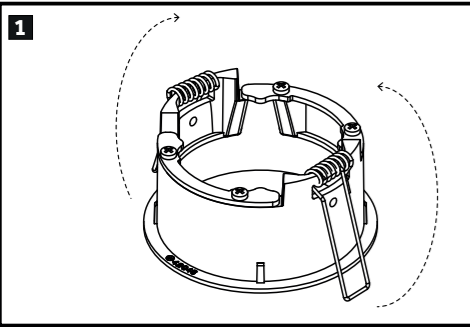
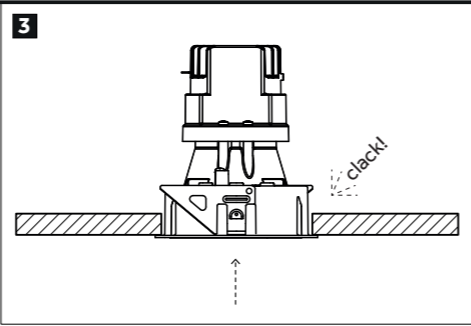
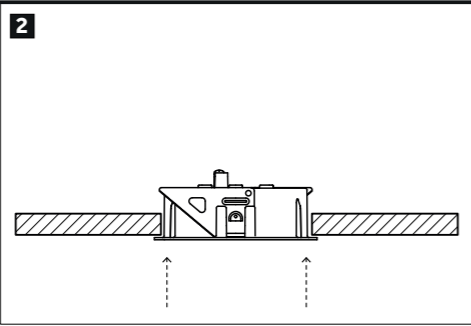
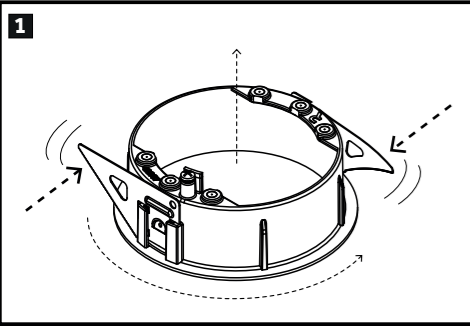
DRIVER REMOTO

Los driver que se combinan con los aparatos de la línea MOOD permiten su instalación remota, a una distancia máxima de 20 m, utilizando cables multipolares con conductores de 1.5 mm, trenzados entre sí y apantallados con vaina en aluminio (fig.14)

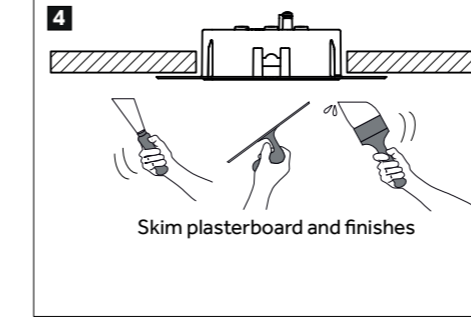
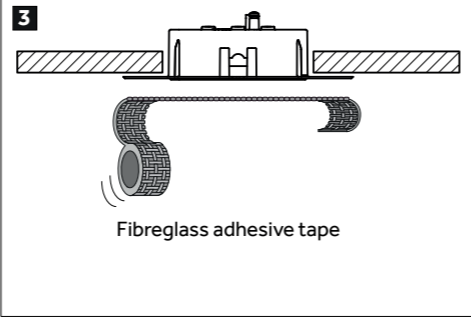
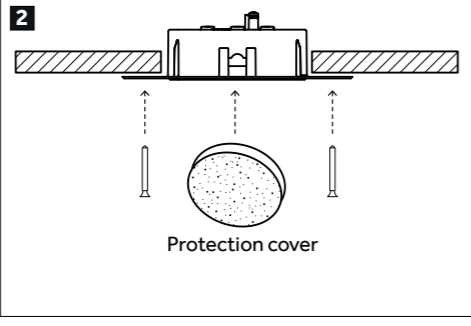
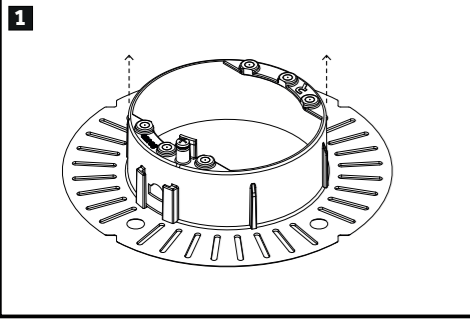
CABLEADO EN SERIE

Los aparatos

TRIM INSTALLATION
(Mood Pro Adjustable, Fixed, Wall Washer)



TRIMLESS INSTALLATION
(Mood Pro Adjustable, Fixed, Wall Washer)



ADJUSTMENT

